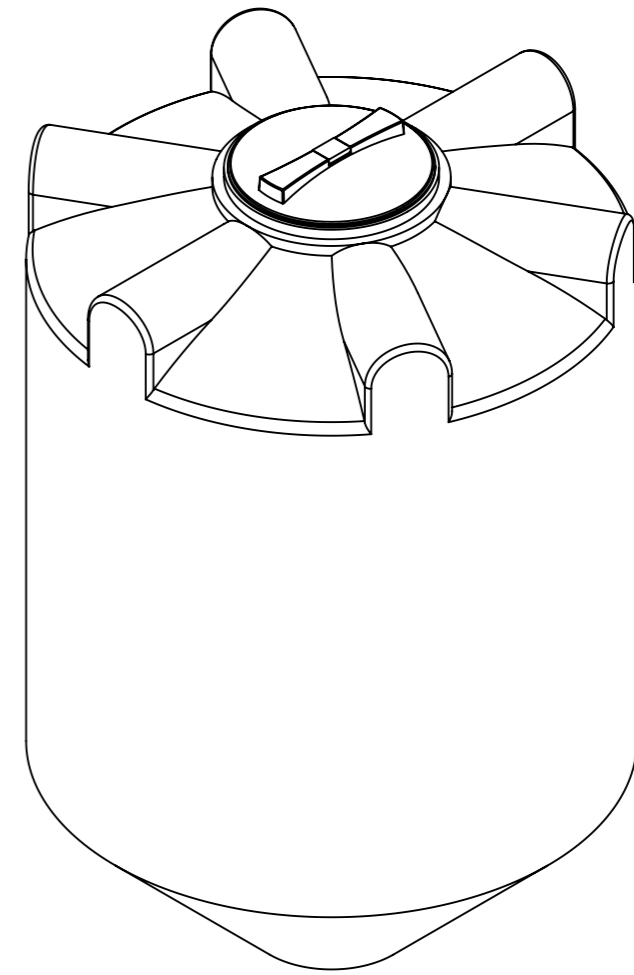
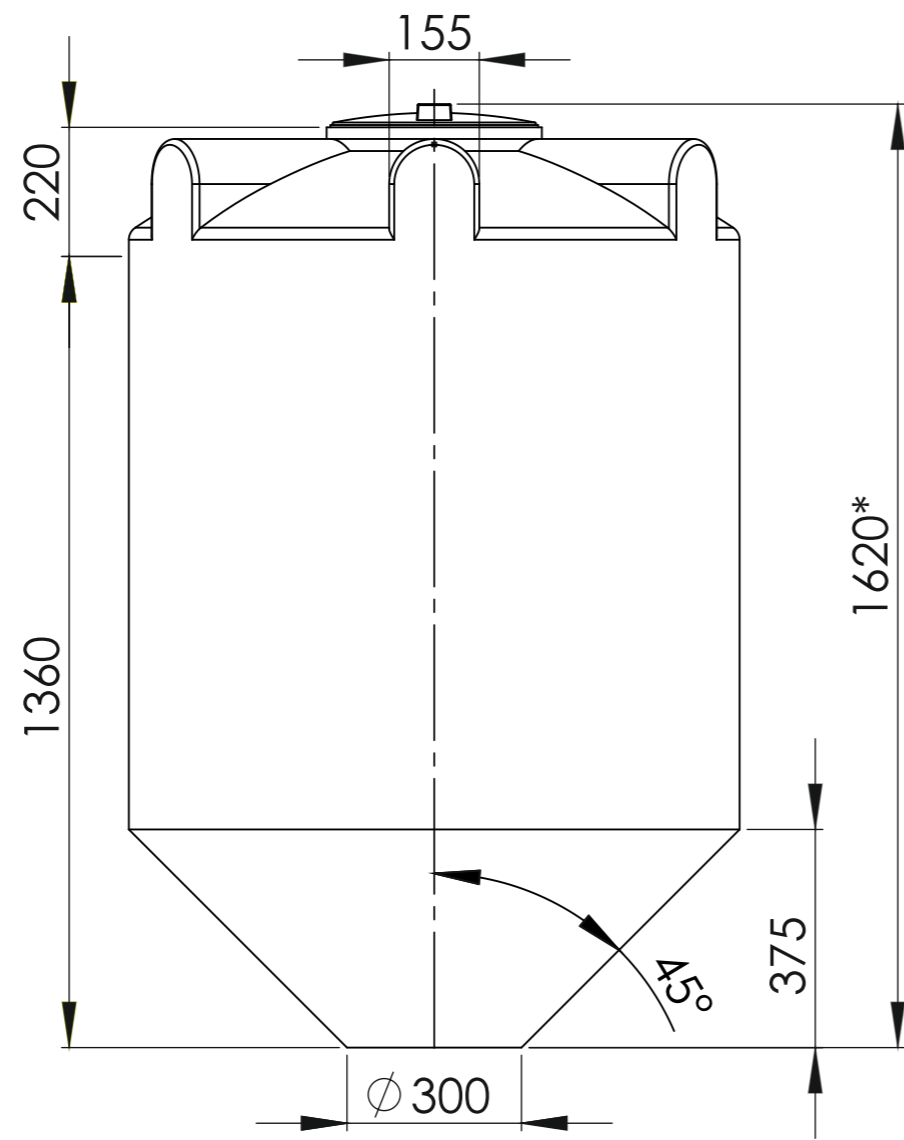


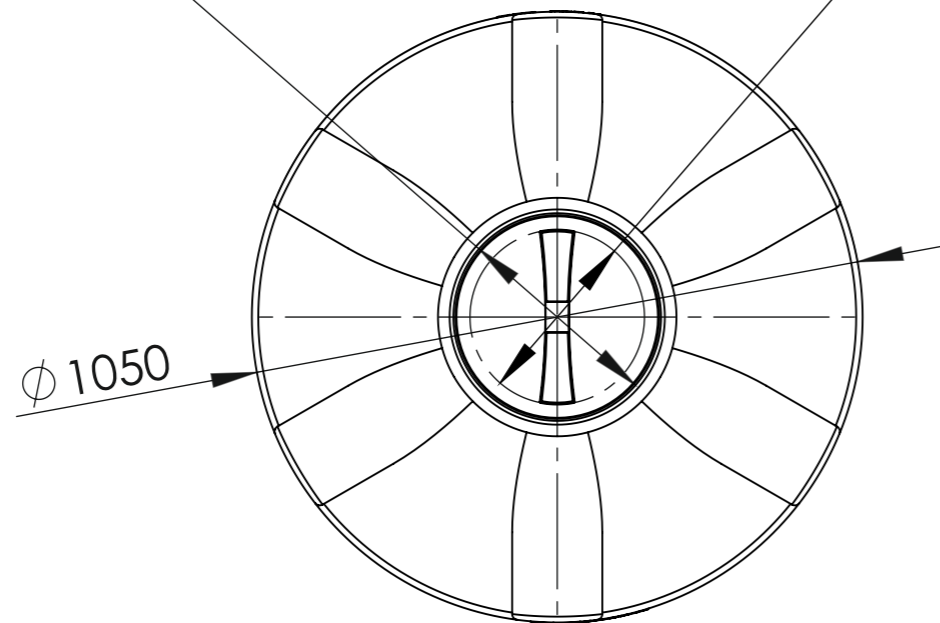
Справ. №

Инв. № подл.	Подп. и дата	Взам. инв. №	Инв. № дубл.	Подп. и дата
--------------	--------------	--------------	--------------	--------------



Крышка ϕ 350

Проходной ϕ 300



Изм.	Лист	№ докум.	Подп.	Дата
		Разраб.		2018
		Пров.		
		Т. контр.		
		Н. контр.		
		Утв.		

K-1000			Лит.	Масса	Масштаб
					1:10
			Лист	Листов 1	
Polimer Group					